

선행 연구된 태양광열 복합 시스템의 문헌 검토를 통한 성능 및 효율분석

어승희*, 김대현*

*강원대학교 농업생명과학대학 바이오시스템공학과

The Performance and Efficiency Analysis of PVT system : A Review

Euh, Seung-Hee* Kim, Dae-Hyun*

*Department of Biosystems engineering, Kangwon National University

Abstract

A Photovoltaic/Thermal(PVT) solar system consists of PV module and thermal absorber plate which convert the absorbed solar radiation into electricity and heat. Meaningful researches and development (R&D) on the PVT technologies have been performed since the 1970s. This paper presents a review of the previous works covering the various types of PVT and their performance analysis in terms of electrical and thermal efficiency. This review compares electrical and thermal efficiency of the different types of PVT collectors and analyzes the parameters affecting PVT performance. Based on the literature review, box channel type PVT with unglazed, or flat plate PVT with glazed have the highest efficiency among them. From the literature review, R&D should be carried out aiming at improving their overall electrical and thermal efficiency, cutting down the cost, and making them more competitive in the energy consumption market.

Keywords : solar energy, PV/Thermal collector, electrical and thermal efficiency

1. 서 론

태양광열 복합(Photovoltaic / Thermal hybrid solar system, PVT) 시스템은 태양광 모듈 및 태양열 집열판의 단일화를 통한 전기 및 열에너지의 동시 생산이 가능한 장치로 기존 태양에너지 단일 발전 시스템의 문제점 보완 및

효율 향상을 목적으로 개발되었다. 청정·대체에너지 개발의 필요성이 점차 부각되는 시점에서, 선진국을 중심으로 활발한 연구가 진행되고 있으며, 에너지 공급의 핵심적 역할을 수행할 수 있는 시스템으로 주목받고 있다.

1970년 대 이후, 전 세계적으로 다양한 연구가 활발히 진행되고 있으며, Böer(1973)는

Cds/Cu₂S 태양전지를 가진 공기식 PVT 집열기를 개발하여 “Solar One”주택에 설치하였고, Martin Wolf(1976)는 처음으로 액체식 평판형 PVT 집열기와 연속전지로 된 시스템을 사용한 주택의 난방을 해석하여, 기술적으로 타당하다는 결론을 내렸다¹⁾. 국내에서도 최근에 PVT 시스템에 대한 연구 및 개발이 시작되어, 한국에너지기술연구원(2006)에서는 유리덮개가 없는 PVT 시스템의 성능시험을 수행한 바 있으며, PV 모듈의 냉각을 통한 효율 향상 및 열에너지의 이용을 위한 PVT 시스템 개발 및 적용에 관한 연구가 시작되고 있다²⁾³⁾⁴⁾⁵⁾. 이에, 단일 태양에너지 시스템 대비 PVT 집열기의 자체 성능 평가와 더불어 디자인, 변수 등에 의한 효율 변화에 대해서 정확한 연구 및 평가가 이루어져야 할 것이다.

본 연구에서는 PVT 복합 시스템을 주제로 선행 연구된 국내외 주요 문헌의 고찰을 통해 각 조건, 변수 등에 따른 성능, 효율의 비교·분석을 수행하여, PVT 복합 시스템 분야의 바람직한 연구 방향을 제시하고자 한다.

2. 태양에너지 이용 기술의 개요

2.1 태양광

태양광발전은 광전변환소자를 이용하여 태양에너지를 전기로 전환·생산하는 발전 방식의 채택으로 유지·보수가 용이하고, 설치 및 발전 장소의 제약이 없으며, 발전된 전기를 바로 이용할 수 있는 고효율, 저비용 산업이다. 하지만 저밀도의 태양광 에너지를 이용하여 높은 전력을 얻기 위해서는 넓은 설치면적이 필요하며 특히, 태양광판(PV module)은 태양광의 입사각도에 비례하여 출력이 상승되는 반면, 표면 온도가 상승할수록 출력저하 및 수명단축이 발생⁶⁾하는 단점을 가지고 있다.

2.2 태양열

태양열 이용 기술은 집열부를 이용하여 태양

열을 유체에 축적하고, 이 고온의 유체를 축열부에 저장 및 사용하는 방식으로, 열에너지를 바로 사용하므로 인해 에너지 변환에 따른 효율 저하가 발생하지 않는다. 하지만, 유체가 흐르는 흡수관 및 유체가 저장된 축열조 외부로의 대류 열손실을 차단할 수 있도록 재질적·구조적 보완이 필요하고, 고온의 유체를 얻기 위해서는 태양광발전과 마찬가지로 넓은 설치면적이 필요하다.

2.3 태양광/열

PVT 복합 시스템은 전기 및 열에너지의 동시 생산을 위해 광전변환 모듈 및 집열판을 일체화한 것으로, 기존의 단일 발전 방식에 비해 설치 면적의 축소에 따른 에너지의 효율적 활용을 기대할 수 있다. 시스템 구성 요소는 기본적으로 빛에너지를 전기에너지로 변환할 수 있는 태양광모듈, 열에너지를 흡수할 수 있는 집열판, 태양광모듈 냉각 및 집열판의 열을 전달하는 작동유체, 생산된 열을 저장할 수 있는 축열(蓄熱) 장치 등으로 구성된다. 추가적 구성 장치로는, 태양에너지의 효율적 집광을 위한 추적 장치, 직류(DC) 및 교류(AC)의 변환을 위한 인버터, 작동유체의 순환을 위한 펌프 등이 있다.

3. PVT 시스템의 분류 및 성능분석

3.1 평판형 및 집광형

평판형 PVT복합시스템은 평판형 태양열 집열판 상에 태양광 모듈이 접합되어 일체화된 형태로, 태양광 모듈의 전기 생산 과정에서 발생하는 열의 흡수가 용이하다(그림 1).

Kang(2009)⁷⁾ 등은 유리판이 있는 액체식 평판형 PVT 복합모듈을 설계 및 제작하여 열적, 전기적 성능에 영향을 주는 입구온도, 외기온도, 일사량의 변화 등을 고려한 실험을 수행한 결과, 전기적 성능은 일사량과 비례하고, 유수 입구온도 및 외기온도에는 반비례한다는 결론을 내렸다.

Chow(2003)⁸⁾는 평판형 액체식 glazed PVT

의 뒷면에 tube를 금속분드로 부착, 시스템을 분석하여, plate의 대류열전달계수 $10\text{kW/m}^2\text{K}$, 물의 질량 유량 0.01kg/s 일 때, 전기 및 열 효율이 2% 향상됨을 입증하였다.

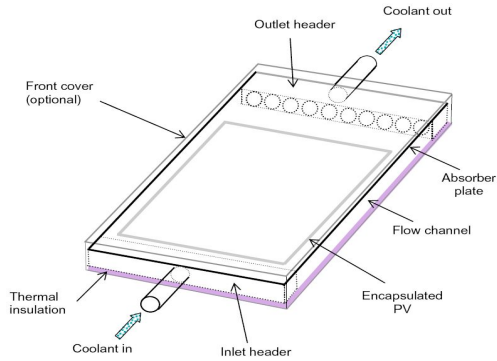
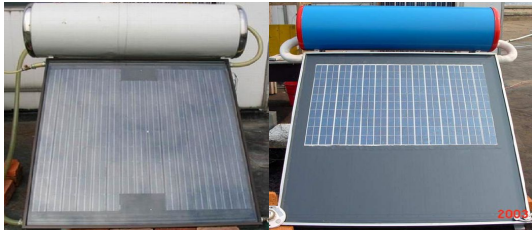


그림 1. Flat-plate PVT collectors⁹⁾¹⁰⁾¹¹⁾¹²⁾

집광형 태양광/열(Concentrating Photovoltaic / Thermal, CPV/T) 시스템은 제한된 면적의 PV module에 렌즈 혹은 반사판 등의 광학 장치를 이용, 수배에서 수백 배의 집광을 통해 발전효율을 향상시키고, 온도상승에 의한 출력저하를 방지하기 위한 냉각 장치를 결합한 고집적 태양광 발전 시스템이다(그림 2).

화합물 반도체 태양전지(Compound semiconductor solar cell)인 III-V족 화합물계를 통한 집광률은 200배 이상에서 효율이 증가하고, 500배 이상에서 과다 전류 발생에 의한 전극에 저항 발생으로 인한 효율이 감소하며¹³⁾, 실리콘계 태양전지(Silicon solar cell)는 20배 이상 집광시 효율이 급격히 감소하는 문제가 발생하고, 최대 전기생산 효율이 18% 이하가 된다¹⁴⁾.

CPV/T의 집광 성능을 극대화하기 위해서는 빛을 receiver상에 정확히 모으기 위한 적절한

규모의 태양전지 사이즈 및 배율을 설정하고, 냉각장치 및 초점거리의 효율적 설계가 필수적이며¹⁸⁾, $\pm 1^\circ$ 이상의 높은 태양위치 추적을 위한 정밀추적기가 부착되어야 하는 단점 및 추적기의 고장이나 추적실패에 따른 효율저하는 보완해야할 점이다¹⁹⁾. 이에, Jung(2010) 등은 4개의 Cell을 병렬 연결하고, PMMA 소재의 굴절률 1.4를 갖는 구형렌즈를 이용하여 집광할 수 있는 설계를 통해 추적기 없는 집광형 태양전지 모듈을 구성하였고, 냉각을 위해 자연대류를 이용한 히트싱크(Heat Sink)를 설치하여, 20% 이상의 발전효율을 확인하였다.

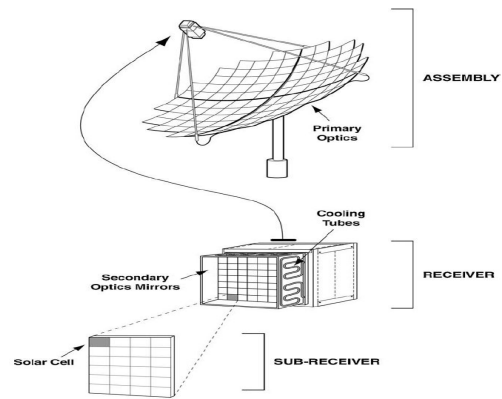
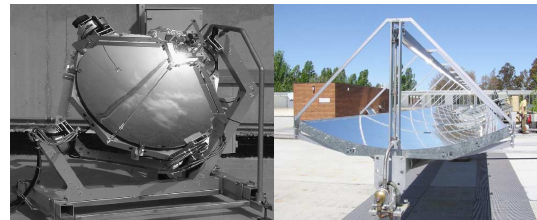


그림 2. Concentrating PVT collectors¹⁵⁾¹⁶⁾¹⁷⁾

Do(2010) 등은 열분산기 및 자연대류 히트싱크로 구성된 집광형 태양전지 모듈의 냉각 장치를 제안하고, 열분산기 및 히트싱크의 재료변화에 따른 열저항을 비교한 결과, 히트싱크에서는 구리의 열저항이 알루미늄보다 크고, 열분산기에서는 알루미늄의 열저항이 구리보다 크다는 결과를 얻었다²⁰⁾.

Muñoz(2010) 등의 CPV에 대한 표준화 연

구를 통해, PV모듈에 준하는 전기적, 열적, 기계적 성능을 발휘할 수 있는 CPV의 개발에 높은 비용을 필요로 하며, 기기의 작동 상황이 기술적으로 유사하다고 발표하였다¹⁷⁾.

3.2 액체식 및 공기식

액체식은 PV 모듈에 흡수관과 열매체 도관이 부착된 형태로 열매체를 물이나 부동액 등의 액체를 이용하는 것으로, 공기식에 비해 작은 용적의 덕트를 흐르는 유체를 이용하여 시간적·물리적인 냉각효율향상을 기대할 수 있고, 열의 효율적 저장이 용이하다²¹⁾.

PV 모듈은 전달된 태양복사에너지의 5~15%는 전기, 나머지는 열에너지로 전환, PV 모듈 온도의 상승을 발생시켜, 전기 효율이 감소되는데⁶⁾²²⁾²³⁾²⁴⁾, Yoo(2009)²⁵⁾ 등은 큰 열 전달 및 모멘텀 효과를 갖는 충돌체를 이용, PV 모듈 표면을 최고 15.44°C 냉각하여 약 7% 이상 효율을 향상시켰다.

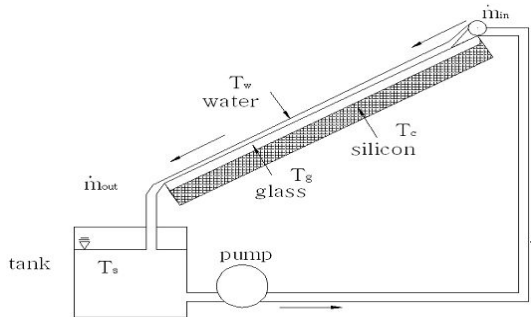


그림 3. Schematic of the surface cooling system²⁶⁾

표 1. Comparison of the cooled and control module output and efficiency²⁶⁾

	구분	5월	7월	9월
최대표면온도 (°C)	냉각	35.4	43.0	33.3
	컨트롤	49.6	54.0	44.0
	온도차	14.2	11.0	10.6
평균출력 (W)	냉각	62.7	63.5	63.3
	컨트롤	57.7	56.4	57.0
최대출력 (W)	냉각	68.5	67.5	69.6
	컨트롤	62.5	61.0	60.0
효율향상(%)		8.7	12.6	11.0

또한, Kim(2011)²⁶⁾은 PV module의 전면을 물로 냉각시킨 실험군과 PV module을 대기에 노출시킨 대조군을 비교하는 실험을 통해 표면 온도를 약 12°C 냉각하였을 때, 약 10.8%의 효율향상을 확인하였다. 그림 3 및 표 1을 통해 시스템의 개략도 및 실험 결과를 확인할 수 있다.

공기식은 PV module에 공기층 및 채널을 설치, 열매체로 공기를 이용하는 형태로, 동결 및 과열, 누수에 의한 결함 및 피해 위험성이 적은 반면, 현장적용에 있어 좋은 열효율을 위해서는 높은 공기유량 및 큰 용적의 덕트가 요구되고, 팬의 소음이 발생하는 등의 문제점을 가지고 있다²¹⁾. 공기가 순환하는 channel의 형태 따라 그림 4와 같이 분류할 수 있다.

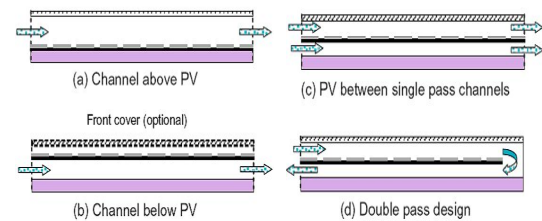


그림 4. Longitudinal cross-sections of PVT with air collector designs⁹⁾

표 2. Test results of the compared systems PV/Water, PV/Air, PV/Free and PV Insul, regarding PV module temperature T_{pv} and electrical efficiency η_{el} under different weather conditions²⁸⁾

T_a (°C)		15.0	29.0	35.0
G (Wm^{-2})		850	910	898
PV/Water	T_{pv} (°C)	32.0	38.1	47.2
	η_{el}	0.134	0.128	0.123
PV/Air	T_{pv} (°C)	31.9	41.2	48.4
	η_{el}	0.134	0.126	0.121
PV/Free	T_{pv} (°C)	33.9	42.7	54.1
	η_{el}	0.132	0.124	0.114
PV/Insul	T_{pv} (°C)	50.2	55.2	68.7
	η_{el}	0.118	0.113	0.098

Hegazy(2000)²⁷⁾는 그림 4에 나타난 4가지 유형의 모듈을 이용하여 열, 전기, 유압 등의

종합적인 성능에 대한 연구를 수행, 수학적으로 분석한 결과 (a)의 경우가 가장 낮은 효율을 나타내었고, 나머지 3가지는 거의 유사한 성능을 나타내었다. 또한 (c)의 경우, 가장 낮은 fan의 전력을 소비하였다.

Tripanagnostopoulos(2002)²⁸⁾ 등은 다양한 유형의 공기식 및 액체식 PVT 집열기를 설치하여 전기 및 열적 성능을 실험한 결과, 공기식은 약 5%, 액체식은 약 8%의 효율향상을 나타내었다(표 2).

3.3 Glazed 및 Unglazed

Glazed 모듈은 공기층을 둔 유리커버 마감으로 PVT 복합모듈의 열손실을 줄임으로써 Unglazed 모듈에 비해 열효율이 우수한 반면, 열적특성 및 유리커버의 일사 반사율에 의해 PV 모듈의 전기성능은 낮아지는 단점이 있다²¹⁾. 또한, glass cover를 추가할수록 열손실을 줄일 수 있지만 모듈의 측면 frame 부분은 단열처리가 되어 있지 않아 열손실이 발생한다²⁹⁾.

Chun(2010) 등의 연구에 의하면, PVT 모듈 표면온도는 일사량 및 유수입구온도에 비례하여 상승하며, 열 및 전기성능은 각각 32.3%, 12.4%로 전체효율은 44.7%로 나타났으며³⁰⁾, 2011년에는 전면 액체식 흡열판을 적용한 Unglazed PVT 모듈의 성능실험을 수행한 결과, 유체평균온도 10-20°C, 21-30°C에서 평균 전기효율은 각각 15.2%, 14.2%로 나타났다³¹⁾.

Kim(2009) 등은 액체식 glazed PVT(G-PVT) 복합모듈과 unglazed PVT(U-PVT) 복합모듈의 성능실험의 비교·분석을 수행한 결과, G-PVT 복합모듈은 U-PVT 복합모듈 대비 열효율은 약 18% 향상되었고, 전기효율은 1.5% 감소되었다는 결론을 얻었다³²⁾.

Fraisse(2007)³³⁾ 등은 unglazed 및 방사율이 다른 glazed PVT, PV, 태양열 집열기의 면적에 따른 열 및 전기효율을 비교 분석한 결과 시스템 면적이 증가할수록 열 생산성은 감소하고 전기 생산성은 유사하게 나타났으

며, 열 및 전기 축적률은 증가하였다(표 3).

표 3. Comparison between the regular (PV+T) and the hybrid PV/T configurations for different areas³³⁾

	열 생산성 (kW h/m ²)	열 축적률 (%)	전기 생산성 (kW h/m ²)	전기 축적률 (%)
PV(m ²)+T(m ²) : ε=0.15 α=0.95				
16	375	26.3	117	70.0
+16				
Uncv-PVT(m ²) : ε=0.9 α=0.8				
16	115	7.6	119	73.4
20	102	8.4	122	94.0
24	92	9.1	124	114.5
28	84	9.8	123	131.5
32	80	10.8	124	151.9
Cov-PVT(m ²) : ε=0.9 α=0.8				
16	244	16.8	88	53.1
20	219	19.0	89	67.2
24	198	20.9	90	81.0
28	182	22.8	88	92.3
32	172	24.9	89	105.9
Cov-LE-PVT(m ²) : ε=0.4				
16	273	18.6	85	51.3
20	244	21.3	86	64.6
24	222	23.5	86	77.6
28	205	25.7	84	88.0
32	192	27.8	85	100.8

Chow(2009)³⁴⁾ 등은 G-PVT 및 U-PVT의 효율의 비교·분석을 수행하였으며, 유체의 순환을 위해 펌프 대신 온도 차이에 따른 밀도 차에 의한 순환 방식을 채택하였다(그림 5).



그림 5. PV/T collectors with and without glass cover³⁴⁾

PVT의 성능은 energetic (first law) 효율 η_{pvt} 에 의해 정의될 수 있다.

$$\eta_{pvt} = \frac{\int_{t_1}^{t_2} (A_c \dot{E}_t + A_{pv} \dot{E}_{pv}) dt}{A_c \int_{t_1}^{t_2} G dt} = \eta_t + \zeta \eta_{pv} \quad (1)$$

여기서, A_c 와 A_{pv} 는 집열판 및 PV모듈 면적 (m^2), G 는 일사량(W/m^2), η_t 와 η_{pv} 는 집열판 및 PV모듈의 energetic 효율, ζ 는 packing factor(=태양광모듈면적/흡수판면적, PF)이다.

Exergetic (second law) 효율 ϵ_{pvt} 은 다음과 같이 정의될 수 있다.

$$\epsilon_{pvt} = \frac{\int_{t_1}^{t_2} (A_c \dot{E}x_t + A_{pv} \dot{E}x_{pv}) dt}{A_c \int_{t_1}^{t_2} \dot{E}x_{sun} dt} = \epsilon_t + \zeta \epsilon_{pv} \quad (2)$$

여기서, $\dot{E}x_{pv}$ 와 $\dot{E}x_t$ 는 PV cell 및 집열판의 단위 면적 당 출력되는 exergy이고, $\dot{E}x_{sun}$ 는 입력되는 태양복사 exergy이다.

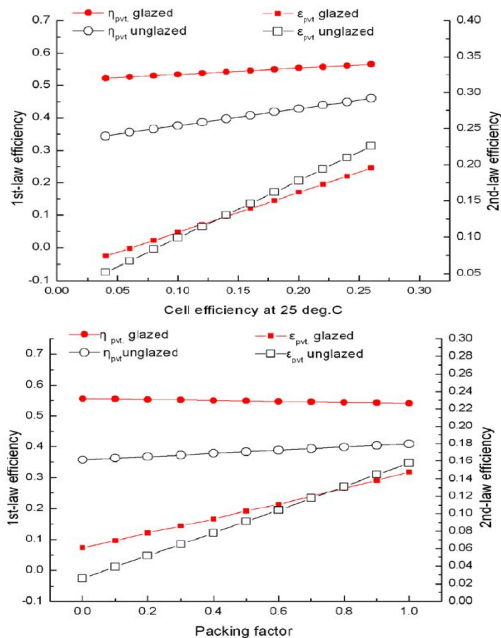


그림 6. Variation of overall efficiency with cell efficiency and packing factor³⁴⁾

그림 6은 cell의 효율, PF의 증가에 따른 energetic 및 exergetic 효율 변화를 나타낸다.

Cell 효율이 증가함에 따라, glazed 및 unglazed의 energetic 및 exergetic 효율은 향상되며, exergetic 효율의 경우, cell 효율 0.127 이상에서 unglazed가 glazed를 초과하는 것을 확인할 수 있다.

PF의 증가에 따라, glazed의 energetic 효율은 감소하고, unglazed는 상승하는 것을 알 수 있으며 exergetic 효율의 경우, PF 0.72 이상에서, unglazed가 glazed를 초과하는 것을 확인할 수 있다.

3.4 다양한 형태의 흡수관

채널이 통과하는 위치는 PV module의 앞면 또는 뒷면에 설치 가능하며, 채널의 형태는 tube형, box channel형 등이 있으며, 그림 7을 통해 확인할 수 있다.

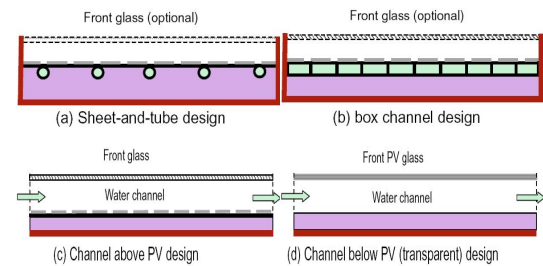


그림 7. Cross-sections of some common PVT with water collector designs⁹⁾

Zondag(2003)³⁵⁾ 등은 다양한 형태의 흡수관을 갖는 액체식 PVT 집열기를 이용하여, 성능을 비교 분석 하였다. 평가된 디자인으로는 sheet and tube, channel, free flow, two absorber 형태로 기존 PV 모듈을 기준으로 비교 분석하였다. unglazed 된 sheet and tube 디자인이 가장 낮은 열효율 및 PV 모듈에 상응하는 전기효율을 나타낸 반면, 단열 처리된 two-absorber 디자인이 가장 높은 열효율을 나타내었다. 표 4, 5를 통해 흡수관의 형태에

따른 열 및 전기 성능 분석 결과를 확인할 수 있다.

표 4. Thermal efficiency at zero reduced temperature with simultaneous production of electricity and corresponding electrical efficiency at zero reduced temperature for various PVT- collector design concepts³⁵⁾

시스템	열효율	전 기 효율
PV	-	0.097
sheet and tube PVT	0.52	0.097
sheet and tube PVT+유리커버1	0.58	0.089
sheet and tube PVT+유리커버2	0.58	0.081
PV 위 채널 결합 PVT	0.65	0.084
PV(불투명) 아래 채널 결합 PVT	0.60	0.090
PV(투명) 아래 채널 결합 PVT	0.63	0.090
자유 흐름 방식 PVT	0.64	0.086
단열 이중 흡수관 PVT	0.66	0.085
미단열 이중 흡수관 PVT	0.65	0.084
태양열 집열판	0.83	-

표 5. Annual average efficiencies for the presented PVT-collector design concepts³⁵⁾

시스템	열효율	전 기 효율
PV	-	0.072
sheet and tube PVT	0.24	0.076
sheet and tube PVT+유리커버1	0.35	0.066
sheet and tube PVT+유리커버2	0.38	0.058
PV 위 채널 결합 PVT	0.38	0.061
PV(불투명) 아래 채널 결합 PVT	0.35	0.067
PV(투명) 아래 채널 결합 PVT	0.37	0.065
자유 흐름 방식 PVT	0.34	0.063
단열 이중 흡수관 PVT	0.39	0.061
미단열 이중 흡수관 PVT	0.37	0.061
태양열 집열판	0.51	-

흡수관의 다양한 형태에 따른 PVT의 열 및 전기적 효율은 일사량이 크고, 작동유체의 입구온도가 작을수록 높게 나타나는 것을 알

수 있다. 그림 8은 각 형태별 효율변화를 나타낸 것이다.

Dubey(2008)³⁶⁾ 등은 Sheet and Tube 형태의 흡수관을 설치하여, 3가지 유형(A: 흡수관과 동일한 면적의 태양광 모듈, B: 흡수관의 절반 면적의 태양광 모듈, C: 흡수관의 30.56% 면적의 태양광 모듈)의 PF를 갖는 PVT의 순간 열효율을 분석한 결과, case A 33%에서 case C 64%로 증가하였다.

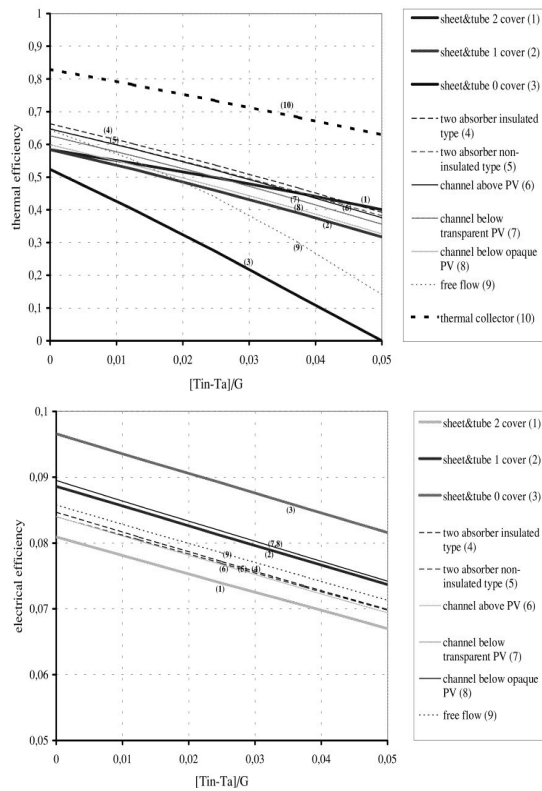


그림 8. Thermal and electrical efficiency of the PVT³⁵⁾

Chow(2006)¹⁰⁾ 등은 Box channel 형태의 흡수관을 설치하여, 3가지 유형(A: 흡수관과 동일한 면적의 태양광 모듈, B: 흡수관의 절반 면적의 태양광 모듈, C: 단일 흡수관)의 PF를 갖는 PVT의 수학적 모델링을 통해 비교·분석한 결과, 열효율은 C, 전기효율은 A 유형이 높게 나타났다(그림 9).

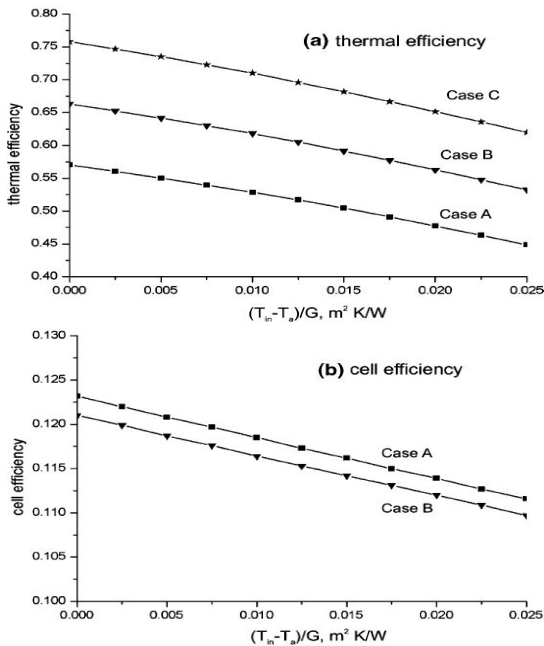


그림 9. Variation of thermal efficiency and cell efficiency of the PVT collector with reduced temperature¹⁰⁾

4. 결 론

본 연구에서는 PVT 복합 시스템에 적용된 다양한 변수에 따라 분류하여 국내·외 주요 연구문헌을 바탕으로, 효율 및 성능을 비교 분석하였다.

PVT 복합 시스템은 작동유체의 물성치 및 입구온도, 면적 등에 의해 전기 및 열적 성능이 좌우되며, 특히 PF가 증가함에 따라 glazed의 energetic 효율은 감소하는 반면, unglazed는 상승하는 것을 알 수 있다.

집광형은 고가의 PV 모듈의 크기를 제한하여 수 배 이상 집광하여 효율을 향상시키기 위해서는 고성능 냉각 기술이 필요하며, 자연대류를 이용한 히트싱크 설치 시 20% 이상의 발전효율을 기대할 수 있다. 이에 집광형의 특성상 glazed의 설치에 고려해야 할 것으로 사료된다.

공기식 및 액체식 PVT 복합 시스템은 PV 모듈에 비해, 전기 효율이 각각 5%, 8% 정도

향상되며, 열효율은 유리커버의 유무에 따라 달라진다. 또한 glazed 및 unglazed의 여부에 따라, 전기 및 열효율의 차이가 발생하는데, glazed의 경우 unglazed 대비, 열효율은 18%, 전기효율은 1.5% 감소되었다.

흡수관의 형태에 따라 열 및 전기 효율이 차이를 나타내는데, unglazed된 sheet and tube 디자인의 연간 전기효율이 7.6%로 가장 우수하게 나타났으나 열효율은 24%로 가장 낮게 나타났으며, 단열된 two-absorber 디자인의 열효율은 39%로 가장 우수하게 나타난 반면, 전기효율은 61%로 나타났다. PVT 복합모듈의 성능은 작동유체, 유리판 유무, 흡수관의 형태에 따라 다양하게 나타나며, 특히 전기 및 열효율은 서로 반비례하여 변화하는 것을 알 수 있다.

본 연구를 통해, 각 형태 및 변수에 의한 PVT 시스템 성능을 개략적으로 분석하였으며, 각 분야의 적용을 위해서는 열 및 전기적 특성을 고려한 시스템 선정이 요구되며, 근본적으로 열 및 전기 효율의 일방적 상승 현상을 완화할 수 있는 연구가 진행되어야 할 것이다.

참 고 문 헌

1. 차종희, 태양전지·열(PVT) 시스템 기술의 동향, 한국태양에너지학회, 추계학술발표대회 논문집, pp. 3-16, 2008
2. 이현주, 김진희, 김준태, 액체식 PV/Thermal 복합모듈의 성능실험연구, 한국태양에너지학회 논문집, Vol.27, No 4, pp. 105-111, 2007
3. 김용환, 강은철, 조일식, 이의준, 현명택, 열-전기 통합 생산을 위한 PV-Solar thermal 시스템 실증평가 연구, 한국태양에너지학회 추계학술발표회 논문집, 163-169, 2006
4. 김용환, 조일식, 이의준, 현명택, 강은철, 태양에너지를 이용한 열-전기 동시생산을 위한 PV-Solarwall 단위모듈 성능평가 연구,

- 한국태양에너지학회 논문집, Vol.25, No 3, pp. 69-76, 2005
5. 강준구, 김진희, 김준태, 건물 적용 유형별 공기식 BIPVT 유닛의 전기 및 열성능 비교에 관한 연구, 한국태양에너지학회 논문집, Vol.30, No 5, pp. 56-62, 2010
 6. 서인선, 박창걸, 김강희, 권영일, 박영서, 태양전지, 정보통신연구진흥원 학술기사, pp. 1-102, 2002
 7. 강준구, 김진희, 김준태, 평판형 액체식 PVT 모듈의 성능 실험 분석, 대한설비공학회, 하계학술발표대회 논문집, pp. 0780-0785, 2009
 8. Chow T.T., Performance analysis of photovoltaic-thermal collector by explicit dynamic model, Solar Energy, Vol.75, pp. 143-152, 2003
 9. Chow T.T., A review on photovoltaic/thermal hybrid solar technology, Applied Energy, Vol.87, No 2, pp. 365-379, 2010
 10. Chow T.T., He W., Ji J., Hybrid photovoltaic-thermosyphon water heating system for residential application, Solar Energy, Vol.80, No 3, pp. 298-306, 2010
 11. Chow T.T., He W., Ji J., Chan A.L.S., Performance evaluation of photovoltaic-thermosyphon system for subtropical climate application, Solar Energy, Vol.81, pp. 123-130, 2007
 12. Ji Jie, Lu Jian-Ping, Chow Tin-Tai, He Wei, Pei Gang, A sensitivity study of a hybrid photovoltaic/thermal water-heating system with natural circulation, Applied Energy, Vol.84, No 2, pp. 222-237, 2007
 13. Garboushian V., Gordon, R., Optical Design Considerations for High Concentration Photovoltaics, Proc. SPIE Conference 6339, High and Low Concentration for Solar Electric Applications, pp. 905-913, 2005
 14. 정병호, 윤상진, 정병수, 정용호, 이강연, 고집광 CPV모듈 제작기술에 관한 연구, 대한전기학회, 제 41회 하계학술대회 논문집, pp. 1197-1198, 2010
 15. Kribus Abraham, Kaftori Daniel, Mittelman Gur, Hirshfeld Amir, Flitsanov Yuri, Dayan Abraham, A miniature concentrating photovoltaic and thermal system, Energy Conversion and Management, Vol.47, No 20, pp. 3582-3590, 2006
 16. Coventry Joe S., Performance of a concentrating photovoltaic/thermal solar collector, Solar Energy, Vol.78, No 2, pp. 211-222, 2005
 17. Muñoz E., Vidal P.G., Nofuentes G., Hontoria L., Perez-Higueras P., Terrados J., Almonacid G., Aguilera J., CPV standardization: An overview, Renewable and Sustainable Energy Reviews, Vol.14, No 1, pp. 518-523, 2010
 18. 강성원, 김용식, 심창호, 고집광 시스템에서 2차 광학계를 적용한 PV receiver 상에 빔 경로 모의실험, 한국태양에너지학회, 추계학술발표대회 논문집, Vol.30, No 2, pp. 323-330, 2010
 19. 정병호, 김남오, 이강연, 구형렌즈를 적용한 CPV 모듈 발전성능 분석에 관한 연구, 대한전기학회, 전기학회논문지, Vol.59, No 3, pp. 293-297, 2010
 20. 도규형, 김태훈, 최병일, 한용식, 김명배, 고집광 태양전지 모듈의 냉각시스템 개발, 대한기계학회, 열공학부문 춘계학술대회 논문집, pp. 174-181, 2010
 21. 김진희, 김준태, 액체식 Glazed PVT 복합 모듈의 성능실험연구, 대한설비공학회, 설비공학논문집, Vol.20, No 4, pp. 260-265, 2008
 22. Tripanagnostopoulos Y., Aspects and improvements of hybrid photovoltaic/thermal solar energy systems, Solar Energy,

- Vol.81, No 9, pp. 1117-1131, 2007
23. Chow T.T., Hand J.W., Strachan P.A., Building-integrated photovoltaic and thermal applications in a subtropical hotel building, *Applied Thermal Engineering*, Vol.23, No 16, pp. 2035-2049, 2003
 24. Sandberg M., Moshfegh B., Buoyancy-induced air flow in photovoltaic facades: Effect of geometry of the air gap and location of solar cell modules, *Building and Environment*, Vol.37, No 3, pp. 211-218, 2002
 25. 유상필, 진주석, 김혁균, 김이현, 정성대, 서용석, 정남조, 셀 표면의 층돌제트를 이용한 태양광발전 시스템 효율향상에 관한 연구, 한국태양에너지학회 춘계학술발표대회 논문집, Vol.29, No 1, pp. 241-244, 2009
 26. 김동준, PV모듈 출력 향상을 위한 냉각 시스템의 모델정립 및 검증, 강원대학교, 공학석사학위논문, 2011
 27. Hegazy Adel A., Comparative study of the performances of four photovoltaic/thermal solar air collectors, *Energy Conversion and Management*, Vol.41, No 8, pp. 861-881, 2000
 28. Tripanagnostopoulos Y., Nousia Th., Souliotis M., Yianoulis P., Hybrid photovoltaic/thermal solar systems, *Solar Energy*, Vol.72, No 3, pp. 217-234, 2002
 29. Sandnes B., Rekstad J., A Photovoltaic/Thermal(PV/T) Collector with a polymer absorber plate. Experimental study and analytical model, *Solar Energy*, Vol.72, No 1, pp. 63-73, 2002
 30. 천진아, 김진희, 강준구, 김준태, 실험에 의한 액체식 Ungalzed PVT모듈의 성능 분석, 한국태양에너지학회, 추계학술발표대회 논문집, Vol.30, No 2, pp. 21-26, 2010
 31. 천진아, 김진희, 김준태, 조인수, 남승백, 전면 액체식 흡열관을 적용한 PVT 모듈의 실험성능, 한국태양에너지학회, 춘계학술발표대회 논문집, Vol.31, No 1, pp. 121-126, 2011
 32. 김진희, 강준구, 김준태, 액체식 PVT 복합 모듈의 유형별 성능 비교 분석, 대한설비공학회, 하계학술발표대회 논문집, pp. 0792-0797, 2009
 33. Fraisse G., Ménézo C., Johannes K., Energy performance of water hybrid PV/T collectors applied to combisystems of Direct Solar Floor type, *Solar Energy*, Vol.81, pp. 1426-1438, 2007
 34. Chow T.T., Pei G., Fong K.F., Lin Z., Chan A.L.S., Ji J., Energy and exergy analysis of photovoltaic-thermal collector with and without glass cover, *Applied Energy*, Vol.86, No 3, pp. 310-316, 2009
 35. Zondag H.A., de Vries D.W., van Helden W.G.J., van Zolingen R.J.C., The yield of different combined PV-thermal collector designs, *Solar Energy*, Vol.74, No 3, pp. 253-269, 2003
 36. Dubey Swapnil, Tiwari G.N., Thermal modeling of a combined system of photovoltaic thermal (PV/T) solar water heater, *Solar Energy*, Vol.82, pp. 602-612, 2008