

[논문] 한국태양에너지학회 논문집

Journal of the Korean Solar Energy Society

Vol. 26, No. 4, 2006

태양열을 증발기 열원으로 사용(20~40°C범위)하며 LiSCN+LiBr 수용액을 사용하는 흡수식 2중효용 난방시스템의 열역학적 해석

원승호*

*건양대학교 기계공학과 (shwon@konyang.ac.kr)

Thermodynamic Analysis of a Double-Effect Absorption Heating System Using Water-LiBr- LiSCN Solution As 20~40°C Range Solar Evaporator Heating

Won, Seung-ho*

*Dept. of Mechanical Engineering, Konyang University

Abstract

In this paper, with water-LiBr-LiSCN mixture which utilizes solar energy as mid temperature range evaporator heat source, a thermodynamic analysis was performed to provide design data for a double-effect absorption heating system. A comparative study of the water-LiBr-LiSCN mixture against the water-LiBr pair was conducted by a computer simulation. The computer simulation is based on mass, material and heat balance equations for each part of the system. Coefficients of performance and flow ratios for effects of different operating temperatures are investigated. It is found that the heating COP is higher for the water-LiBr-LiSCN mixture than for the water-LiBr pair, and FR is lower for the former.

Keywords : 흡수식 히트펌프(absorption heat pump), 이중효용(double-effect), 중온(mid range temp.), 증발기 난방(evaporator heating), 태양열(solar energy), LiBr-LiSCN 수용액(mixture)

접수일자:2006년 9월 22일, 심사완료일자:2006년 12월 4일

Journal of the Korean Solar Energy Society Vol. 26, No. 4, 2006

73

기 호 설 명

COP	성능계수(·)
h	엔탈피(kJ/kg)
\dot{m}	질량유동율(kg/sec)
FR	질량유량비 ($\frac{m_A}{m_W}$)
P	압력(kPa)
Q	열량(kW)
T	온도(K 혹은 °C)
X	농도 백분율(%)
η	열교환 유효율

하 첨 자

A	흡수기
C	응축기
E	증발기
G	발생기
GC	제 2발생기
W	작동유체(물)

1. 서론

흡수식 냉난방시스템은 열에너지를 이용하여 냉난방을 수행하는 시스템으로, 대형건물에는 대부분 설치 운전되고 있으며, 최근에는 중소규모의 건물에도 많이 채택하고 있는 냉난방 시스템이다. 냉방 시스템으로는, 흡수식시스템이 주 에너지원이 전기인 압축식 시스템과는 달리, 주 에너지원이 가스나 석유연료 등 열에너지이기 때문에 여름철 냉방부하 경감에 매우 유리하고, 흡수식의 냉방시스템의 주 에너지원인 가스는, 냉방을 하는 하절기가 비수기이기 때문에, 경제적으로도 유리하다. 난방시스템으로 흡수식은 압축식 시스템과는 달리 별도의 보일러를 설치할 필요 없이, 냉난방을 하나의 시스템으로 해결할 수 있다는 장점이 있다. 흡수식 냉난

방시스템은 가스를 사용하여 여름철에는 냉방을 하므로 국가적으로 문제가 되는 여름철 전력사용량을 줄일 수 있어서 에너지의 효율적인 사용이 가능하게 된다. 또한 프레온을 사용하지 않아서 프레온에 의한 환경문제도 거의 없다. 사용상으로는 내부 작동압력이 대부분 진공 또는 아주 저압상태이기 때문에 안전한 시스템이다.

태양열을 이용하는 난방장치에 대한 연구는 기존에 많이 수행되었으나, 난방의 특성상 겨울철이기 때문에 태양열 집열관이, 평판형인 경우는 집열온도가 낮거나 일사량이 충분치 않아서 직접 난방에 사용하기 어렵고, 집광형으로 제작된 경우에는 온도는 높지만 열량자체가 적기 때문에 보조 난방기기가 없이, 태양열만으로 난방에너지로 사용하기에 문제가 있었다. 그러나 발생기의 열원으로 가스나 석유를 사용하고, 평판형이나 집광형에서 얻어진 열원을 증발기의 저온열원으로 사용하면, 응축열과 흡수열을 이용한 난방을 하는 경우에 이용효율을 극대화시킬 수 있다.

흡수식 냉난방 시스템에 관한 연구 분야 중에서, 작동 흡수액에 관한 많은 연구를 수행하고 있다. 1)2)3)4)5) 1940년대부터 많은 연구자들에 의해 LiBr 수용액에 관한 연구를 비롯하여 여러 가지 흡수액에 관한 연구를 수행하고 있다. 흡수액중에서 새로운 흡수액인 LiBr-LiSCN 수용액을 적용하고,

- 1) 원승호, 증발기 열원으로 태양열을 이용하며 LiSCN+LiBr 수용액을 사용하는 흡수식 2중효용 난방시스템의 열역학적 해석, 태양에너지학회 논문집, 2005, Vol.25, No.3, pp.27-35
- 2) G. S. Grover et al., Thermodynamic design data for absorption heat pump systems operating on water-Lithium chloride-part one, Cooling, Heat Recovery System & CHP, 1988, Vol.8, No.1, pp.33-41
- 3) S. Iyoki et al., Studies on the water-lithium bromide-lithium thiocyanate absorption refrigerating machine, Refrigeration (in Japan), 1981, Vol.56, pp. 27-39.
- 4) 원승호, 흡수식 2중효용 시스템의 증발기 열원으로 태양열을 이용하는 LiCl 수용액 난방시스템 해석, 태양에너지학회 논문집, 2004, Vol.24, No. 3, pp.39-46
- 5) S. H. Won et al., Simulation and thermodynamic design data study on double-effect absorption cooling cycle using water-LiBr-LiSCN mixture, Heat Recovery System & CHP, 1991, Vol.11, No.11, pp. 161-168

난방 2중효용 시스템에 대한 연구는 최근에 원¹⁾에 의하여 수행되었다. 이 연구에서는 증발기의 작동 온도가 0 - 20℃의 저온영역에 관한 연구이었다.

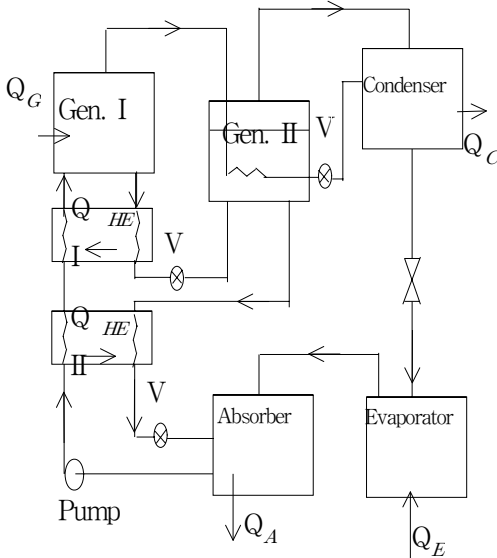


그림 1. 이중효용 흡수식 사이클

본 연구에서는 태양열을 이용하는 경우에 비교적 높은 온도인 20 - 40℃의 증발기 작동온도에 대하여, 발생기는 가스나 석유 등의 열원을 사용하고, 응축기와 흡수기의 열을 난방열로 사용하는 연구를 수행하고자 하였다. 새로운 작동 수용액인 LiBr-LiSCN 수용액의 물성은 Iyoki 등³⁾의 연구 결과를 사용하였고, 계산방법은 Kaushik⁶⁾, 원^{1,4,5)}의 계산방법을 사용하여, 2중효용 난방시스템의 성능을 분석하고자 하였다. 그리고 성능비교를 위해서 같은 조건에서 기존의 LiBr 수용액을 사용한 이중 효용 난방시스템에 대한 계산 결과와 비교 하였다.

2. 작동원리 및 전산시뮬레이션

2중효용 흡수식 냉난방 시스템 작동 상태도는 그림 1에 나타나 있다. LiSCN-LiBr 수용액과 냉매인 수증기의 방정식 형태는 다음과 같으며 상세한 방정식은 2중 효용 냉난방 사이클 해석을 수행한 원 등^{1,5)}의 연구에 나타나 있다. 그리고 LiBr 수용액에 대한 물성 방정식은 ASHRAE handbook k7⁷⁾의 결과를 사용하였다.

작동온도 영역은 사이클을 구성하기 위하여 온도변화 조건을 만족하도록 하였고, 각 작동지점에서 시스템은 모두 정상상태로 주어지며, 난방성능을 해석하기 위한 시뮬레이션 수용액의 열역학적 작동 온도 상태는 다음과 같다.

발생기 온도 $T_G = 70 - 140 \text{ } ^\circ\text{C}$

응축기 온도 $T_C = 30 - 70 \text{ } ^\circ\text{C}$

증발기 온도 $T_E = 20 - 40 \text{ } ^\circ\text{C}$

흡수기 온도 $T_A = 30 - 70 \text{ } ^\circ\text{C}$

냉매질량유량 0.01kg/sec

용액 열교환기의 효율 0.9

질량유량비 $FR = \frac{m_A}{m_W} = X_G / (X_G - X_A)$

질량유량비 FR은 냉매 질량유동율에 대한 흡수액 유동율의 비로써, 이 값이 크면 성능대비 흡수액 유동량이 많아지므로 배관의 크기가 커지고 시스템 자체가 커진다는 것을 의미한다. 그래서 성능이 우수하더라도 FR이 너무 크면 사용할 수 없다. 계산순서는 그림 2의 계산 유동도에 나타나 있고 수렴조건은 상대오차를 10^{-5} 으로 하였다.

그리고 발생기의 열원(Q_G)은 가스 혹은 석유 등을 사용하고, 증발기 열원(Q_E)은 태양열을 사용하며, 난방에 사용되는 에너지는 흡수열과 응축

6) S.C. Kaushik, et al. Computer modeling and parametric study of a double effect generation absorption refrigeration cycle. Energy Convers. Mgmt. 1985, Vol.25, 00.9-14.

7) K. L. Bowlen, etc., Refrigerant tables and charts, ASHRAE handbook, 1989, pp.17.69-70

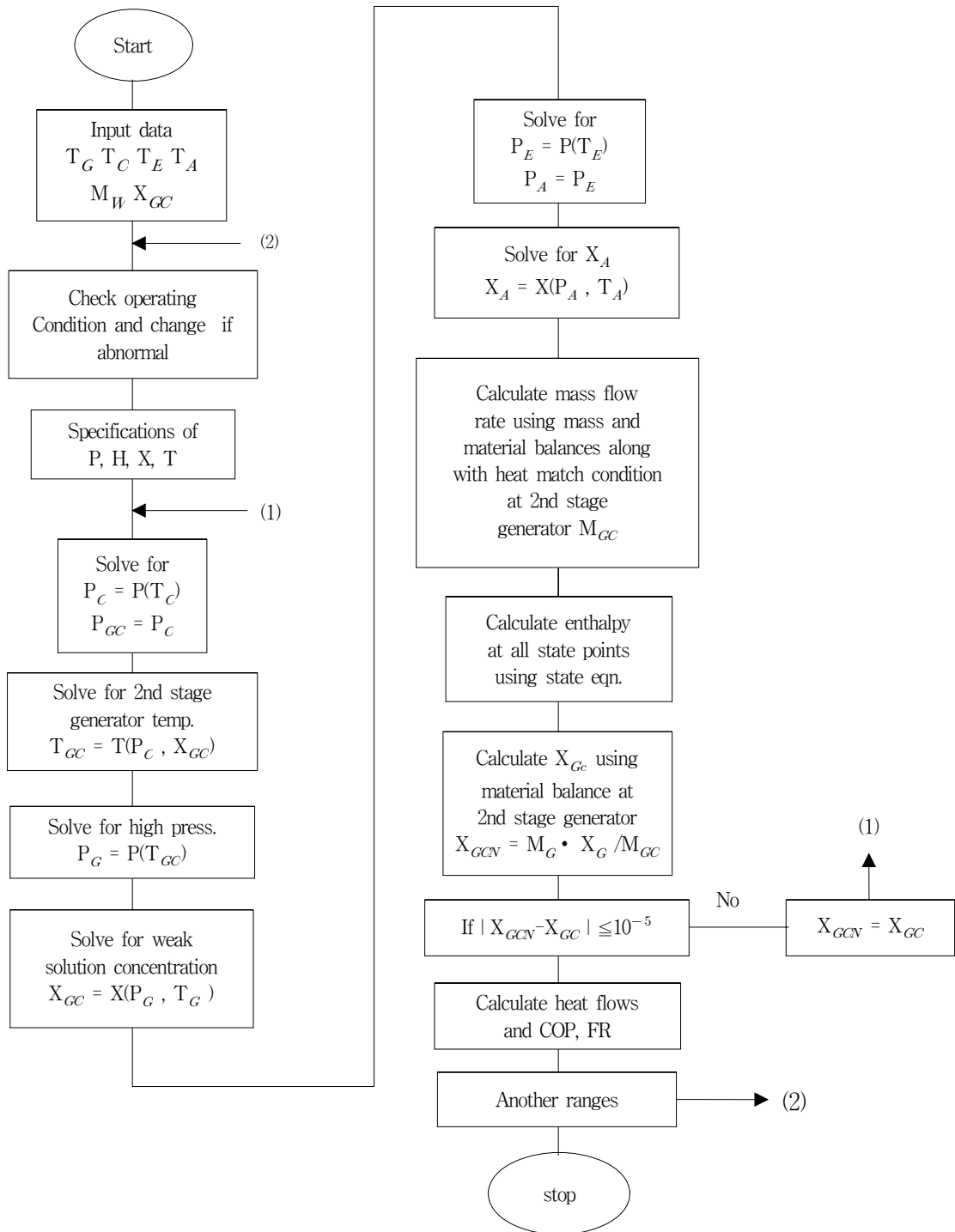


그림 2. 계산 흐름도

열($Q_A + Q_C$)이 된다. 따라서 사용되는 성능 계수(COP)는 $COP = \frac{Q_A + Q_C}{Q_G}$ 이다.

3. 계산결과및고찰

LiSCN+LiBr 수용액을 사용하고 증발기온도가 20 ~ 40℃로 변화하는 경우와, 같은 조건에서 기존의 LiBr 수용액을 사용하는 각각의 경우에 대하여 발생기, 흡수기, 응축기 및 증발기의 평형온도를 변화시키고 수용액들의 작동제한 조건(결정 석출 등)을 만족하는 온도 상태에 대하여 성적계수, 농도, 질량 유동율 등을 계산하였다.

표 1은 응축기 평형온도가 60℃, 증발기 온도를 24℃, 흡수기 온도를 40℃로 하였을 때, 발생기 온도 변화에 따른 계산 값을 비교한 것이다. 성능 계수는 LiBr 수용액을 사용하였을 때는 약 2.9정도를 나타내고 있으며 LiSCN+LiBr 수용액을 사용하는 경우는 3.63정도로, LiSCN+LiBr 수용액을 사용하는 경우가 25 %정도 우수하다는 것을 알 수 있었다. 그리고 배관 크기 등을 결정하는 질량 유동율 FR도 LiSCN+LiBr 수용액을 사용하는 시스템이 LiBr수용액을 사용하는 시스템에 비하여 작게 나타난다는 것을 알 수 있었다.

그림 3은 증발기온도 24℃, 흡수기온도 40℃, 응축기온도 40℃이고, 발생기온도는 80 - 140℃로 변화시켰을 때의 계산 결과이다. 전체적으로, 성적계수는 25%이상 LiSCN+LiBr 수용액을 사

용한 시스템이 우수하다는 것을 알 수 있으며, 또한 같은 영역에서의 질량유동율도 기존 LiBr 용액을 사용하는 것 보다 다소 낮게 나타나고 있어 우수하다는 것을 알 수 있었다. 작동온도 영역은 LiSCN+LiBr 수용액을 사용한 것과 LiBr 수용액을 사용한 것 모두 비슷한 작동영역을 나타내고 있다.

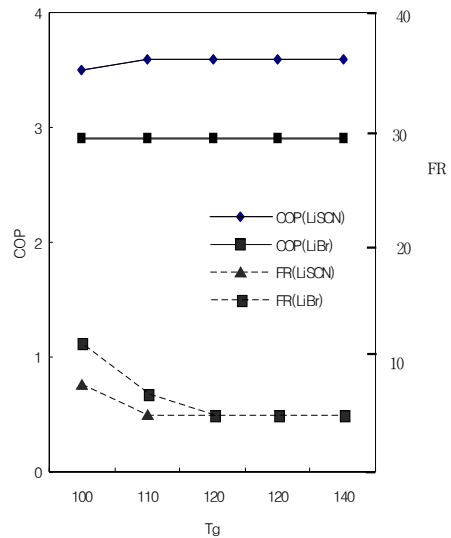


그림 3. $80 \leq T_G \leq 140^\circ\text{C}$, $T_E = 24^\circ\text{C}$, $T_A = 40^\circ\text{C}$, $T_C = 50^\circ\text{C}$ 일 때 COP 및 FR 변화

그림 4는 증발기 온도 36℃, 흡수기온도 60℃, 응축기 온도 40℃이고, 발생기 온도를 80℃에서 140℃까지 변화시켰을 때의 수치계산 결과이다. 그림 3의 경우와 마찬가지로 LiSCN+LiBr 수용액

표 1 발생기 온도를 변화시켰을 때의 계산결과 비교

T_G	T_C	T_E	T_A	LiBr 수용액					LiBr+LiSCN 수용액				
				COP	X	X_{C2}	X_A	FR	COP	X_G	X_{C2}	X_A	FR
110	60	24	40	2.8	47.0	48.8	45.2	13.7	3.5	43.4	46.3	41.2	8.9
120	60	24	40	2.9	48.5	52.2	45.2	7.5	3.6	44.9	50.4	41.2	5.5
130	60	24	40	2.9	49.9	55.4	45.2	5.4	3.7	46.2	53.9	41.2	4.2
140	60	24	40	2.9	51.2	58.4	45.2	4.4	3.7	47.2	57.1	41.2	4.2

을 사용한 경우가 기존의 LiBr 수용액을 사용한 것보다 25%이상 성적계수가 증가했다는 것을 보여주며 이 영역에서도 질량유동율도 기존의 LiBr 수용액을 사용했을 때 보다 다소 낮게 나타나 우수하다는 것을 알 수 있었다.

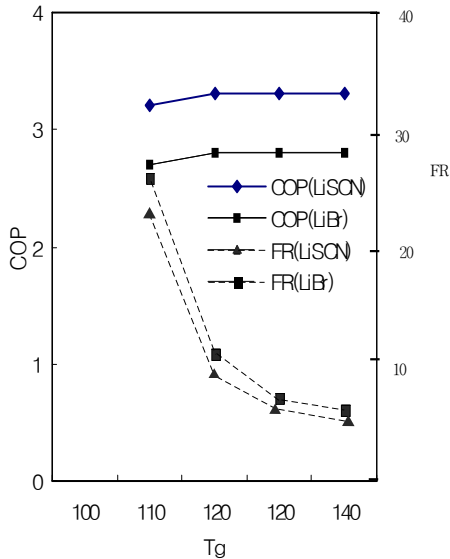


그림 4. $80 \leq T_G \leq 140^\circ\text{C}$, $T_E = 36^\circ\text{C}$, $T_A = 60^\circ\text{C}$, $T_C = 50^\circ\text{C}$ 일 때 COP 및 FR 변화

표 2에서의 계산결과를 보면, 작동 온도 영역은 LiSCN+LiBr 수용액을 사용한 경우와 기존의 LiBr 수용액만을 사용하는 경우와 거의 같다. 그리고 배관 크기 등을 결정하는 질량유동율도 LiSCN+LiBr 수용액을 사용하는 경우가 다소 우수하다는 것을 알 수 있었다. 전체적으로 LiSCN+LiBr 수용액을 사용하는 경우의 성적계수가 3.1에서 3.7정도이고 기존의 LiBr수용액을 사용하는 경우는 2.5에서 3.0정도를 나타내고 있어, 전체적으로 25%정도 LiSCN+LiBr 수용액을 사용하는 경우가 높다는 것을 알 수 있었다.

증발기 열원 온도는 최저 20℃에서 최고 40℃로서 열원으로는 낮은 온도이기 때문에 겨울철에 난방용으로 열원을 태양열을 이용하여 얻기 쉽다.

4. 결론

이중효용 흡수식 시스템에 중온(20~40℃)의 증발기 열원으로 태양열을 사용하는 난방시스템에 있어서, LiBr+LiSCN 수용액을 사용한 경우의 열역학적 성능을 해석한 결과 다음과 같은 결론을 얻었다.

- 1) LiSCN+LiBr수용액을 사용하고, 중온(20~ 40℃)의 증발 열원으로 태양열을 사용하는 경우의 흡수식 시스템의 난방 가능 온도 영역을 계산하였다.
- 2) LiSCN+ LiBr 수용액에 대한 성능해석 결과, 성적계수의 경우는 기존의 LiBr 수용액을 사용하는 경우보다 평균 20%이상 높게 나타나고, 질량유량비도 기존의 LiBr 수용액을 사용하는 경우보다 우수한 경향을 나타내었다. 따라서 흡수식 히트펌프를 이용한 태양열 이용 난방시스템을 적용하는데 매우 유리하다는 것을 알 수 있었다.
- 3) LiSCN을 혼합한 새로운 수용액의 난방 2중효용 작동 온도 범위는 다음과 같다.

$$\begin{aligned}
 70 &\leq TG \leq 140^\circ\text{C} \\
 40 &\leq TC \leq 70^\circ\text{C} \\
 20 &\leq TE \leq 40^\circ\text{C} \\
 40 &\leq TA \leq 70^\circ\text{C}
 \end{aligned} \quad (3)$$

참 고 문 헌

1. 원승호, 흡수식 2중효용 시스템의 증발기 열원으로 태양열을 이용하는 LiCl 수용액 난방시스템 해석, 한국태양에너지학회 논문집, 2004, Vol. 24, No. 3, pp.39 - 46
2. G. C. Vliet, et al., Water-lithium bromide double-effect absorption cooling cycle analysis, ASHRAE Trans., 1982, Vol. 88, No.1, pp.

811-823

3. 원승호 외, 흡수액으로 에틸렌 글리콜이 혼합되고 태양열을 이용한 이중효용 흡수식 시스템의 냉방 특성해석, 한국태양에너지학회 논문집, 2003, Vol. 23, No. 4, pp.45 - 54
4. F. A. Holland, etc, Thermodynamic design data for absorption heat pump systems operating on water lithium chloride - part one. cooling, J. Heat Recovery systems & CHP, 1988, Vol. 8, No.1, pp. 33-41
5. S. H. Won, etc, Thermodynamic design data for double-effect absorption heat pump systems using water - lithium chloride - cooling, 1991, Heat Recovery Systems & CHP, Vol.11, No. 1, pp.41 - 48
6. S. H. Won, etc, Vapor pressures of water + LiCl + Ethylene Glycol and water + LiBr + Ethylene Glycol, J. of Chemical & Engineering Data, 1995, Vol. 40, No. 2, pp.496-498

표 2 LiSCN 수용액으로 계산된 설계 Data

T_G	T_C	T_E	T_A	COP	X_G	X_{G2}	X_A	FR	T_{GC}
80	30	20	40	3.3	46.5	48.0	45.3	18.6	54.7
90	30	20	40	3.4	48.1	51.8	45.3	8.0	61.2
100	30	20	40	3.4	49.5	55.2	45.3	5.6	67.9
110	30	20	40	3.4	50.7	58.3	45.3	5.6	74.7
120	30	20	40	3.4	48.2	58.5	45.3	5.6	87.6
100	40	20	40	3.4	47.7	50.8	45.3	9.3	70.7
110	40	20	40	3.4	49.1	54.2	45.3	6.1	77.3
120	40	20	40	3.5	50.3	57.4	45.3	4.8	84.1
130	40	20	40	3.5	51.4	60.3	45.3	4.8	91.1
110	50	20	40	3.4	47.3	49.8	45.3	11.3	80.2
120	50	20	40	3.5	48.7	53.2	45.3	6.8	86.8
130	50	20	40	3.5	50.0	56.4	45.3	5.1	93.5
140	50	20	40	3.5	51.1	59.4	45.3	4.2	100.3
120	60	20	40	3.3	46.9	48.7	45.3	14.4	89.7
130	60	20	40	3.5	48.3	52.2	45.3	7.6	6.2
140	60	20	40	3.5	49.6	55.5	5.3	5.5	102.9

표 2 LiSCN 수용액으로 계산된 설계 Data
(계속)

T_G	T_C	T_E	T_A	COP	X_G	X_{G2}	X_A	FR	T_{GC}
130	70	20	40	3.2	46.5	47.7	45.3	20.1	99.2
140	70	20	40	3.4	47.9	51.3	45.3	8.7	105.7
80	30	22	40	3.4	45.7	48.6	43.4	9.4	55.8
90	30	22	40	3.5	47.2	52.5	43.4	5.8	62.5
100	30	22	40	3.5	48.5	55.9	43.4	5.8	69.5
110	30	22	40	3.5	43.1	53.6	43.4	5.8	86.2
120	30	22	40	3.5	40.0	52.5	43.4	5.8	100.5
90	40	22	40	3.4	45.2	47.6	43.4	11.5	65.3
100	40	22	40	3.5	46.8	51.5	43.4	6.4	72.0
110	40	22	40	3.5	48.1	55.0	43.4	4.8	78.9
120	40	22	40	3.5	49.0	57.9	43.4	4.8	86.3
130	40	22	40	3.5	42.0	53.9	43.4	4.8	105.8
100	50	22	40	3.3	44.8	46.5	43.4	15.1	74.9
110	50	22	40	3.5	46.4	50.5	43.4	7.2	81.5
120	50	22	40	3.6	47.8	54.0	43.4	5.1	88.3
130	50	22	40	3.6	49.0	57.2	43.4	4.2	95.2
140	50	22	40	3.6	49.2	59.6	43.4	4.2	103.6
110	60	22	40	3.2	44.4	45.5	43.4	22.4	84.4
120	60	22	40	3.5	46.0	49.5	43.4	8.2	1.0
130	60	22	40	3.6	47.4	53.0	43.4	5.6	97.7
140	60	22	40	3.6	48.6	56.2	43.4	4.4	104.6
130	70	22	40	3.5	45.6	48.5	43.4	9.7	100.5
140	70	22	40	3.6	47.0	52.0	43.4	6.1	107.2
70	30	24	40	3.4	42.7	44.7	41.2	12.6	50.2
80	30	24	40	3.5	44.6	49.5	41.2	6.0	57.1
90	30	24	40	3.5	44.6	52.3	41.2	6.0	66.1
100	30	24	40	3.5	38.8	49.3	41.2	6.0	81.8
110	30	24	40	3.5	35.1	47.1	41.2	6.0	94.7
80	40	24	40	3.4	42.2	43.6	41.2	17.8	59.9
90	40	24	40	3.5	44.2	48.4	41.2	6.7	66.6
100	40	24	40	3.6	45.7	52.4	41.2	4.7	73.6
110	40	24	40	3.6	41.7	51.6	41.2	4.7	87.9
120	40	24	40	3.6	39.1	51.2	41.2	4.7	100.1
130	40	24	40	3.6	33.8	46.8	41.2	4.7	114.4
100	50	24	40	3.5	43.8	47.4	41.2	7.6	76.2
110	50	24	40	3.6	45.3	51.4	41.2	5.0	83.1
120	50	24	40	3.6	46.5	54.8	41.2	5.0	90.3
130	50	24	40	3.6	40.9	52.4	41.2	5.0	107.2
140	50	24	40	3.6	37.3	50.7	41.2	5.0	121.2
110	60	24	40	3.5	43.4	46.3	41.2	8.9	85.8
120	60	24	40	3.6	44.9	50.4	41.2	5.5	92.6
130	60	24	40	3.7	46.2	53.9	41.2	4.2	99.6
140	60	24	40	3.7	47.2	57.1	41.2	4.2	106.9
120	70	24	40	3.5	43.0	45.3	41.2	10.9	95.4
130	70	24	40	3.7	44.6	49.4	41.2	6.0	102.1
140	70	24	40	3.7	45.9	52.9	41.2	4.5	109.1
110	30	20	50	3.1	53.7	55.9	51.9	13.7	69.5
120	30	20	50	3.2	54.9	58.8	51.9	8.5	75.9

표 2 LiSCN 수용액으로 계산된 설계 Data

(계속)

T _G	T _C	T _E	T _A	COP	X _G	X _{G2}	X _A	FR	T _{GC}
120	40	20	50	3.1	53.3	55.0	51.9	17.6	79.0
130	40	20	50	3.2	54.5	57.9	51.9	9.6	85.3
130	50	20	50	2.9	52.8	54.0	51.9	24.9	88.4
140	50	20	50	3.1	54.1	57.0	51.9	11.2	94.7
100	30	22	50	3.1	51.8	53.3	50.6	19.5	64.1
110	30	22	50	3.2	53.1	56.4	50.6	9.7	70.4
120	30	22	50	3.2	54.4	59.3	50.6	6.8	76.9
110	40	22	50	3.0	51.3	52.3	50.6	29.9	73.6
120	40	22	50	3.2	52.7	55.4	50.6	11.4	79.9
130	40	22	50	3.2	54.0	58.4	50.6	7.5	86.3
130	50	22	50	3.1	52.3	54.5	50.6	14.0	89.4
140	50	22	50	3.2	53.6	57.4	50.6	8.4	95.7
140	60	22	50	3.1	51.9	53.5	50.6	18.3	98.8
100	30	24	50	3.2	51.2	53.8	49.2	11.8	65.0
110	30	24	50	3.3	52.6	56.9	49.2	7.5	71.5
120	30	24	50	3.3	53.8	59.8	49.2	5.7	78.0
110	40	24	50	3.2	50.8	52.8	49.2	14.8	74.5
120	40	24	50	3.3	52.2	55.9	49.2	8.4	80.9
130	40	24	50	3.3	53.4	58.8	49.2	6.1	87.4
120	50	24	50	3.1	50.4	51.8	49.2	20.1	84.0
130	50	24	50	3.3	51.8	55.0	49.2	9.6	90.4
140	50	24	50	3.3	53.0	57.9	49.2	6.7	96.9
140	60	24	50	3.2	51.4	54.0	49.2	11.4	99.8
100	40	26	50	3.1	48.7	49.9	47.8	23.7	69.1
110	40	26	50	3.3	50.2	53.3	47.8	9.7	75.5
120	40	26	50	3.3	51.5	56.4	47.8	6.5	82.1
130	40	26	50	3.4	52.7	59.4	47.8	5.1	88.7
120	50	26	50	3.3	49.8	52.3	47.8	11.6	85.0
130	50	26	50	3.4	51.1	55.5	47.8	7.2	91.5
140	50	26	50	3.4	52.3	58.5	47.8	5.5	98.1
130	60	26	50	3.2	49.4	51.3	47.8	14.5	94.5
140	60	26	50	3.3	50.7	54.5	47.8	8.1	100.9
140	70	26	50	3.1	49.0	50.4	47.8	19.8	104.0
100	40	28	50	3.3	48.1	50.5	46.3	12.0	70.1
110	40	28	50	3.4	49.5	53.9	46.3	7.1	76.7
120	40	28	50	3.4	50.8	57.0	46.3	5.3	83.4
130	40	28	50	3.4	51.9	60.0	46.3	4.4	90.1
110	50	28	50	3.3	47.7	49.4	46.3	15.5	79.6
120	50	28	50	3.4	49.1	52.9	46.3	8.0	86.1
130	50	28	50	3.4	50.4	56.1	46.3	5.7	92.7
140	50	28	50	3.5	51.6	59.0	46.3	4.6	99.5
120	60	28	50	3.1	47.2	48.4	46.3	22.3	89.2
130	60	28	50	3.4	48.7	51.9	46.3	9.2	95.6
140	60	28	50	3.4	50.0	55.1	46.3	6.2	102.2
140	70	28	50	3.3	48.3	50.9	46.3	10.9	105.1
90	40	30	50	3.3	45.7	47.2	44.5	17.8	64.7
100	40	30	50	3.4	47.3	51.1	44.5	7.8	71.3
110	40	30	50	3.5	48.7	54.5	44.5	5.5	78.0

표 2 LiSCN 수용액으로 계산된 설계 Data

(계속)

T _G	T _C	T _E	T _A	COP	X _G	X _{G2}	X _A	FR	T _{GC}
120	40	30	50	3.5	49.9	57.7	44.5	4.4	84.8
130	40	30	50	3.5	49.2	59.3	44.5	4.4	94.7
100	50	30	50	3.1	45.2	46.1	44.5	29.2	74.3
110	50	30	50	3.4	46.9	50.1	44.5	9.0	80.7
120	50	30	50	3.5	48.3	53.5	44.5	5.9	87.4
130	50	30	50	3.5	49.5	56.7	44.5	4.7	94.2
140	50	30	50	3.5	50.6	59.7	44.5	4.7	101.1
120	60	30	50	3.4	46.5	49.1	44.5	10.8	90.3
130	60	30	50	3.5	47.9	52.6	44.5	6.6	96.9
140	60	30	50	3.5	49.2	55.8	44.5	5.0	103.6
130	70	30	50	3.3	46.1	48.0	44.5	13.7	99.8
140	70	30	50	3.5	47.5	51.6	44.5	7.3	106.4
90	40	32	50	3.5	44.9	47.9	42.6	9.0	65.8
100	40	32	50	3.5	46.4	51.8	42.6	5.6	72.6
110	40	32	50	3.5	47.7	55.3	42.6	5.6	79.6
120	40	32	50	3.5	3.2	53.9	42.6	5.6	94.9
130	40	32	50	3.5	38.8	51.4	42.6	5.6	109.9
100	50	32	50	3.4	44.4	46.8	42.6	11.0	75.4
110	50	32	50	3.5	46.0	50.8	42.6	6.2	82.1
120	50	32	50	3.6	47.3	54.3	42.6	4.6	89.0
130	50	32	50	3.6	48.4	57.5	42.6	4.6	96.1
140	50	32	50	3.6	42.9	55.0	42.6	4.6	113.6
110	60	32	50	3.4	44.0	45.8	2.6	14.3	84.9
120	60	32	50	3.5	45.6	49.8	42.6	6.9	91.6
130	60	32	50	3.6	47.0	53.3	42.6	5.0	98.4
140	60	32	50	3.6	48.1	56.6	42.6	4.1	105.4
120	70	32	50	3.2	43.6	44.8	42.6	20.6	94.5
130	70	32	50	3.5	45.2	8.8	42.6	7.9	101.1
140	70	32	50	3.6	46.6	52.3	42.6	5.4	107.9
80	40	34	50	3.5	41.8	44.0	40.2	11.8	60.3
90	40	34	50	3.5	43.8	48.8	40.2	5.7	67.2
100	40	34	50	3.5	44.1	51.9	40.2	5.7	75.8
110	40	34	50	3.5	38.9	49.6	40.2	5.7	91.1
120	40	34	50	3.5	34.2	46.4	40.2	5.7	104.7
90	50	34	50	3.4	41.4	42.8	40.2	16.5	70.0
100	50	34	50	3.6	43.3	47.7	40.2	6.4	76.8
110	50	34	50	3.6	44.8	51.7	40.2	4.5	83.8
120	50	34	50	3.6	41.8	51.9	40.2	4.5	96.9
130	50	34	50	3.6	39.1	51.7	40.2	4.5	110.5
140	50	34	50	3.6	33.0	46.2	40.2	4.5	124.4
100	60	34	50	3.2	40.9	41.8	40.2	27.5	79.6
110	60	34	50	3.6	43.0	46.7	40.2	7.2	86.3
120	60	34	50	3.6	44.5	50.7	40.2	4.8	93.3
130	60	34	50	3.6	45.7	54.3	40.2	4.8	100.4
140	60	34	50	3.6	41.8	53.5	40.2	4.8	115.1
120	70	34	50	3.6	42.6	45.7	40.2	8.4	95.9
130	70	34	50	3.7	44.1	49.7	40.2	5.2	102.8
140	70	34	50	3.7	45.4	53.3	40.2	4.1	109.9

표 2 LiSCN 수용액으로 계산된 설계 Data

(계속)

T_G	T_C	T_E	T_A	COP	X_G	X_{G2}	X_A	FR	T_{GC}
120	30	24	60	3.0	56.1	57.9	54.7	18.3	73.7
130	40	24	60	2.9	55.7	56.9	54.7	25.3	83.1
130	40	26	60	3.0	55.2	57.3	53.6	15.2	84.0
140	50	26	60	3.0	54.8	56.4	53.6	19.8	93.5
120	40	28	60	3.0	53.4	54.8	52.4	22.3	78.6
130	40	28	60	3.1	54.7	57.7	52.4	10.8	84.9
140	50	28	60	3.1	54.4	56.8	52.4	12.8	94.3
120	40	30	60	3.1	53.0	55.2	51.1	13.4	79.5
130	40	30	60	3.2	54.2	58.2	51.1	8.3	85.9
130	50	30	60	3.1	52.5	54.3	51.1	17.2	89.0
140	50	30	60	3.2	53.8	57.2	51.1	9.4	95.3
140	60	30	60	2.9	52.1	53.3	51.1	24.3	98.4
110	40	32	60	3.1	51.1	52.6	49.9	19.1	74.1
120	40	32	60	3.2	52.4	55.7	49.9	9.5	80.5
130	40	32	60	3.3	53.6	58.6	49.9	6.7	86.9
120	50	32	60	3.0	50.6	51.6	49.9	29.2	83.6
130	50	32	60	3.2	52.0	54.7	49.9	11.2	89.9
140	50	32	60	3.3	53.3	57.7	49.9	7.4	96.4
140	60	32	60	3.2	51.6	53.8	49.9	13.7	99.4
110	40	34	60	3.3	50.5	53.1	48.5	11.5	75.1
120	40	34	60	3.3	51.8	56.2	48.5	7.3	81.5
130	40	34	60	3.3	53.0	59.1	48.5	5.6	88.1
120	50	34	60	3.2	50.1	52.1	48.5	14.4	84.5
130	50	34	60	3.3	51.4	55.2	48.5	8.2	91.0
140	50	34	60	3.3	52.6	58.2	48.5	6.0	97.5
130	60	34	60	3.1	49.7	51.1	48.5	19.5	94.0
140	60	34	60	3.3	51.0	54.2	48.5	9.4	100.4
110	50	36	60	3.2	48.0	49.1	47.0	22.9	9.2
120	50	36	60	3.3	49.5	52.6	47.0	9.4	85.6
130	50	36	60	3.3	50.8	55.8	47.0	6.4	92.1
140	50	36	60	3.3	51.9	58.7	47.0	5.0	98.8

(계속)

T_G	T_C	T_E	T_A	COP	X_G	X_{G2}	X_A	FR	T_{GC}
130	60	36	60	3.3	49.0	51.6	47.0	11.2	95.0
140	60	36	60	3.4	50.4	54.8	47.0	7.0	01.5
140	70	36	60	3.3	48.6	50.6	47.0	14.0	104.5
110	50	38	60	3.4	47.3	49.7	45.5	11.6	80.2
120	50	38	60	3.4	48.7	53.2	45.5	6.9	86.7
130	50	38	60	3.4	50.0	56.4	45.5	5.2	93.4
140	50	38	60	3.5	51.2	59.4	45.5	4.3	100.2
120	60	38	60	3.3	46.9	48.7	45.5	14.9	89.7
130	60	38	60	3.4	48.4	52.2	45.5	7.7	96.2
140	60	38	60	3.5	49.6	55.4	45.5	5.6	102.8
130	70	38	60	3.2	46.5	47.7	45.5	21.2	99.2
140	70	38	60	3.4	48.0	51.2	45.5	8.8	105.7
100	50	40	60	3.3	44.9	46.4	43.7	17.1	74.7
110	50	40	60	3.5	46.5	50.4	43.7	7.6	81.3
120	50	40	60	3.5	47.9	53.9	43.7	5.3	88.1
130	50	40	60	3.5	49.1	57.1	43.7	4.3	94.9
140	50	40	60	3.5	49.8	59.7	43.7	4.3	102.6
110	60	40	60	3.2	44.4	45.4	43.7	27.2	84.3
120	60	40	60	3.5	46.1	49.4	43.7	8.7	90.8
130	60	40	60	3.5	47.5	52.9	43.7	5.8	97.5
140	60	40	60	3.5	48.8	56.1	43.7	4.5	104.3
130	70	40	60	3.4	45.7	48.4	43.7	10.4	100.4
140	70	40	60	3.5	47.2	51.9	43.7	6.3	107.0
130	40	34	70	3.0	55.4	57.2	54.0	17.9	83.7
140	50	34	70	2.9	55.0	56.3	54.0	24.7	93.2
140	50	36	70	3.0	54.5	56.7	52.8	14.9	94.0
130	50	38	70	3.0	52.7	54.1	51.6	21.7	88.6
140	50	38	70	3.1	54.0	57.1	51.6	10.5	94.9
130	50	40	70	3.2	52.2	54.6	50.4	13.1	89.5
140	50	40	70	3.2	53.5	57.5	50.4	8.1	95.9
140	60	40	70	3.1	51.8	53.6	50.4	16.7	99.0

표 2 LISCN 수용액으로 계산된 설계 Data